

橫拉門窗系列

Sliding Window Series



開口限制器
Sliding Window Stopper



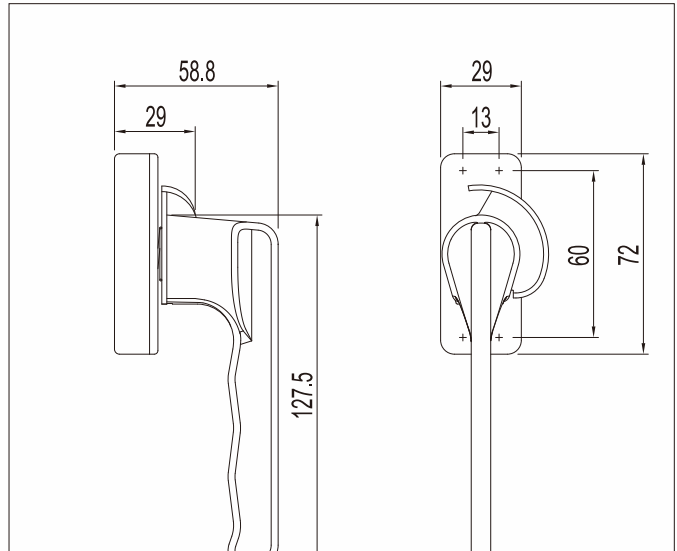
橫拉窗窗鎖組

Sliding Window Handle Set

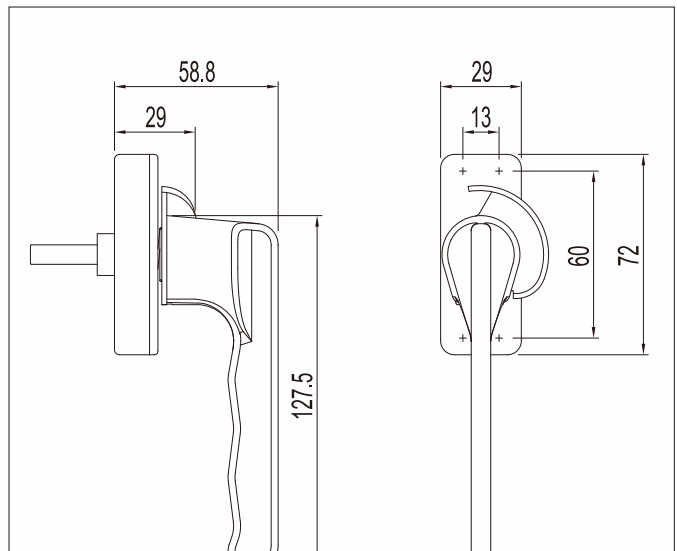
材質SUS304(Material SUS304)



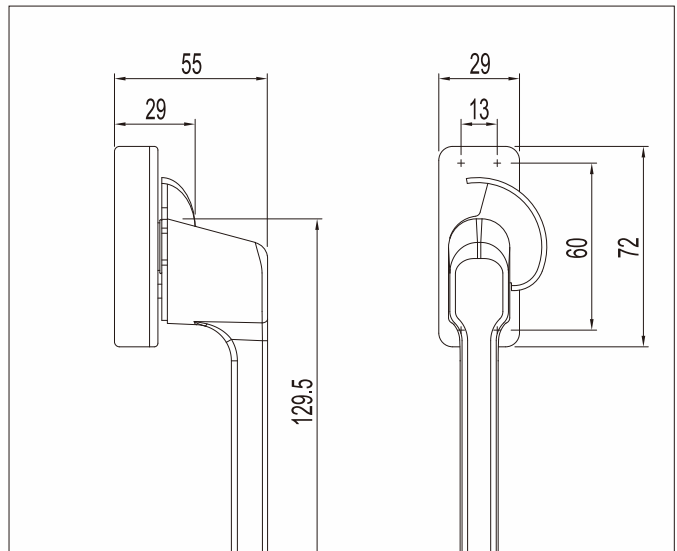
SUS101



SUS102



SUS119



橫
拉
門
窗
系
列

JAM-YUAN ENTERPRISES CO., LTD



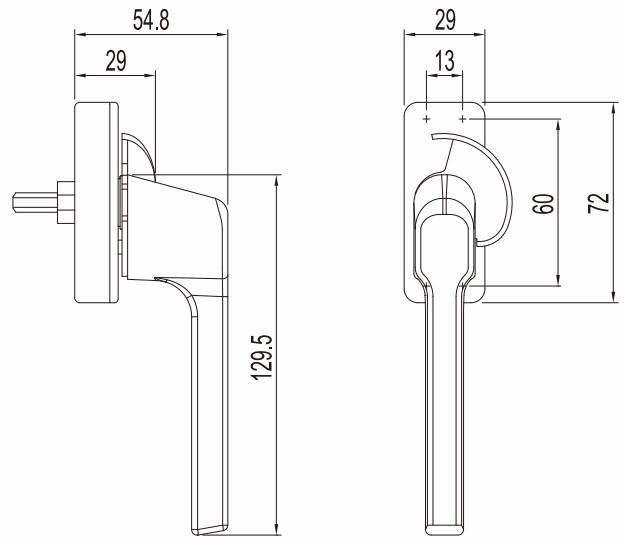
台灣門窗五金領導品牌

橫拉窗窗鎖組 Sliding Window Handle Set

材質SUS304(Material SUS304)



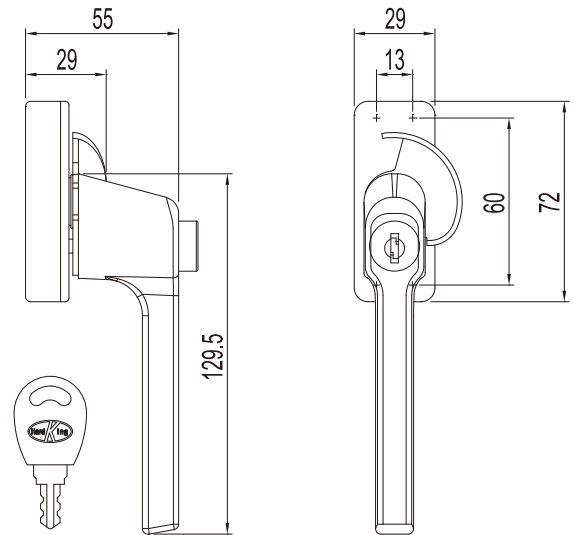
SUS120



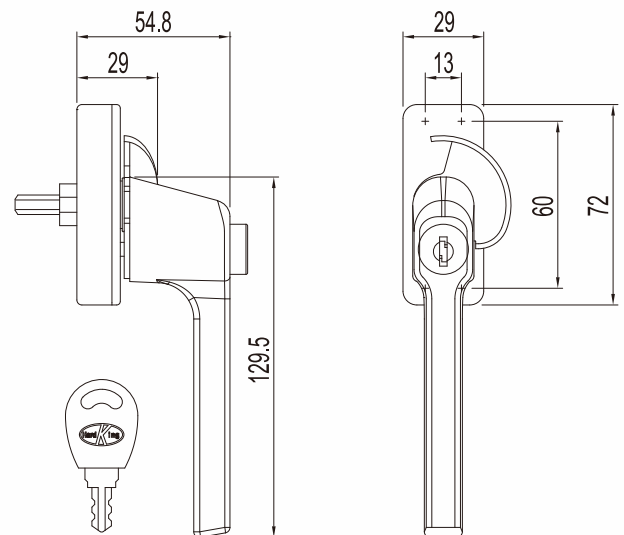
橫
拉
門
窗
系
列



SUS119K



SUS120K



JAM-YUAN ENTERPRISES CO., LTD

橫拉窗窗鎖組

Sliding Window Handle Set

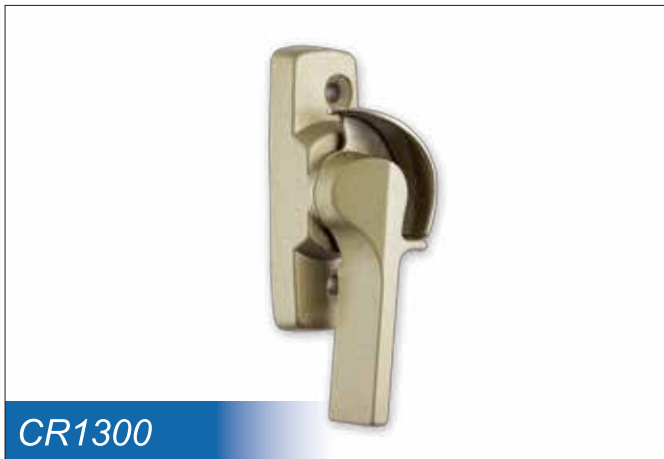
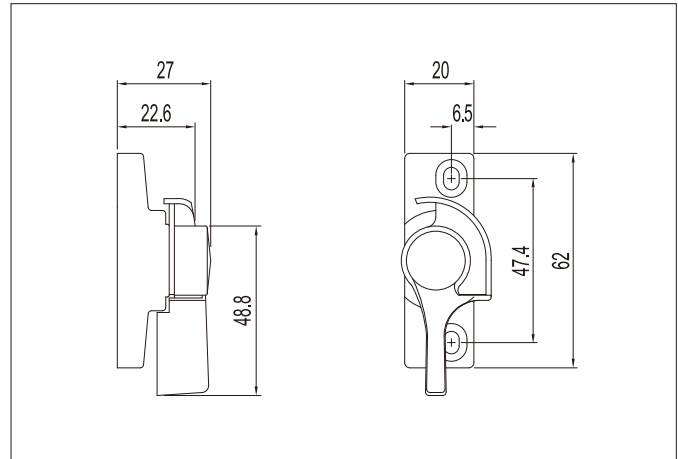
材質ZINC Alloy(Material ZINC Alloy)



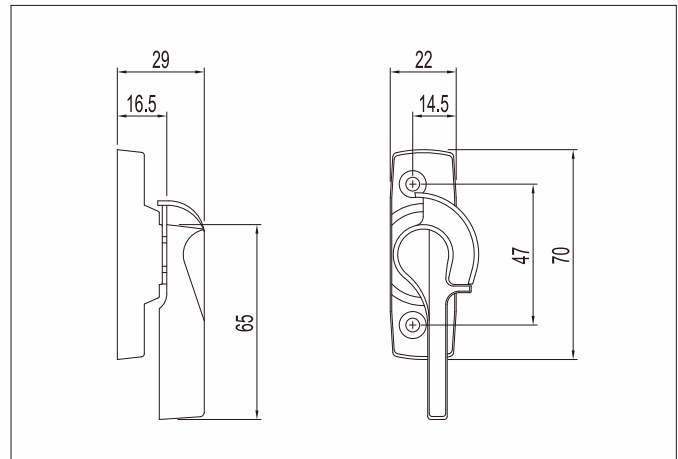
台灣門窗五金領導品牌



CR1500

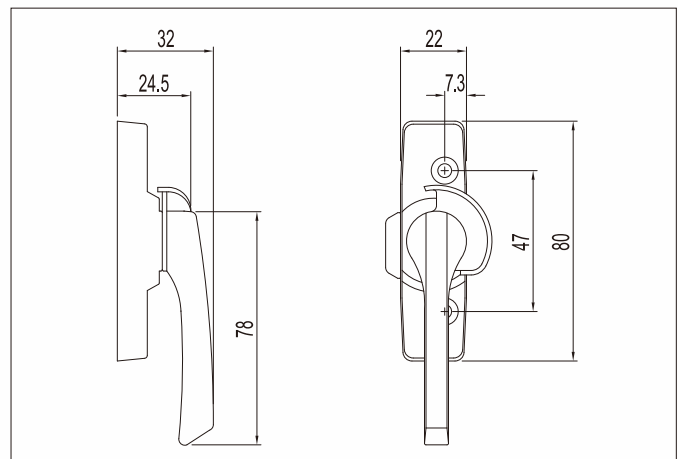


CR1300

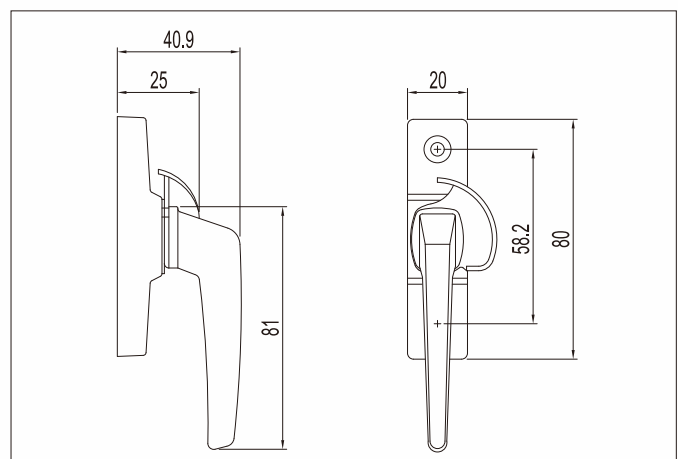


有開關

SY101



CR1100



橫
拉
門
窗
系
列

JAM-YUAN ENTERPRISES CO., LTD



台灣門窗五金領導品牌

橫拉窗窗鎖組 Sliding Window Handle Set

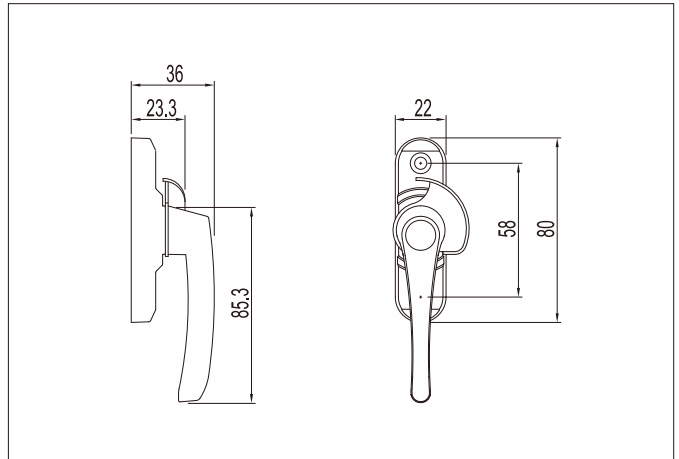
材質ZINC Alloy(Material ZINC Alloy)

橫
拉
門
窗
系
列

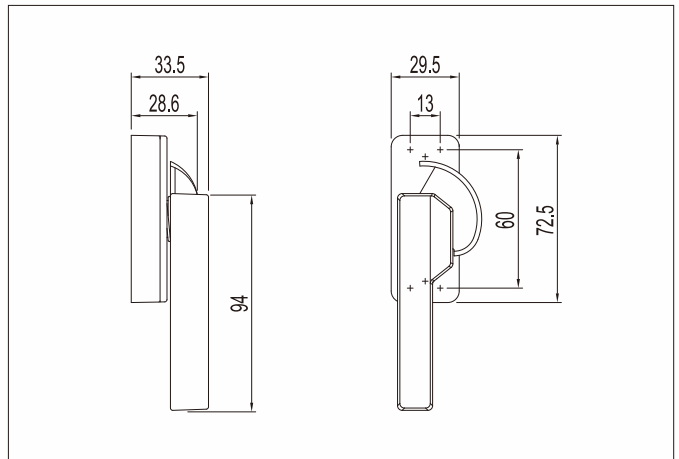
JAM-YUAN ENTERPRISES CO., LTD



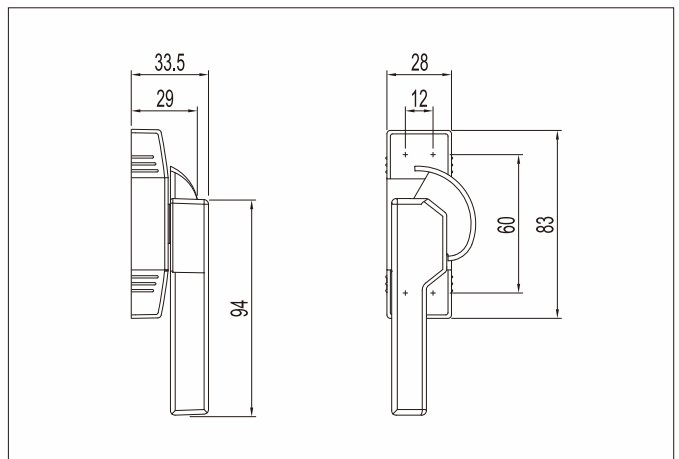
JT1011



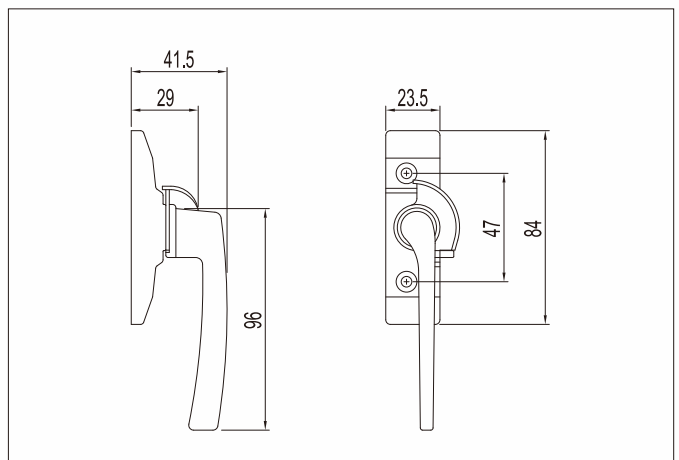
HDM1023



HDM1029



CR2300



橫拉窗窗鎖組

Sliding Window Handle Set

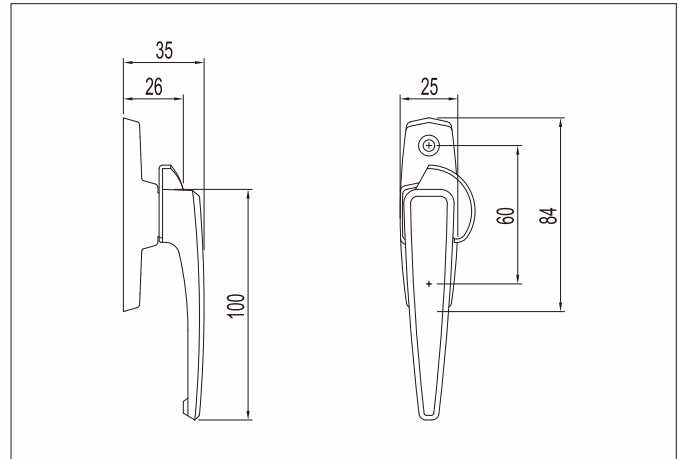
材質ZINC Alloy(Material ZINC Alloy)



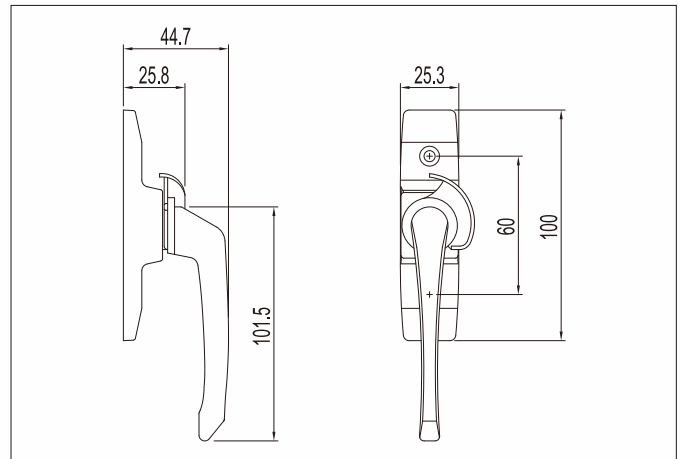
台灣門窗五金領導品牌



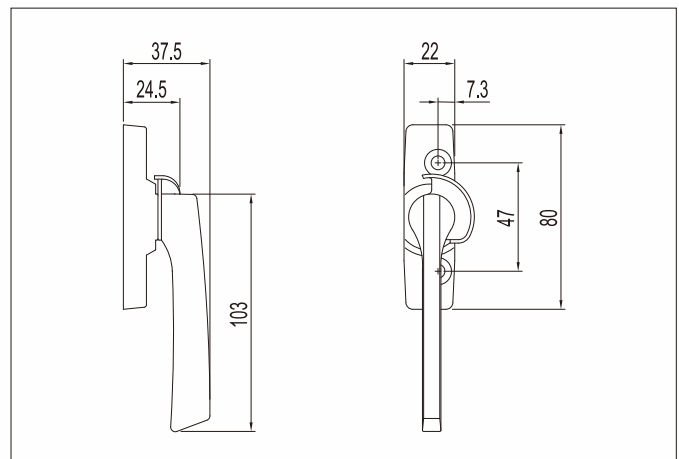
SZ852



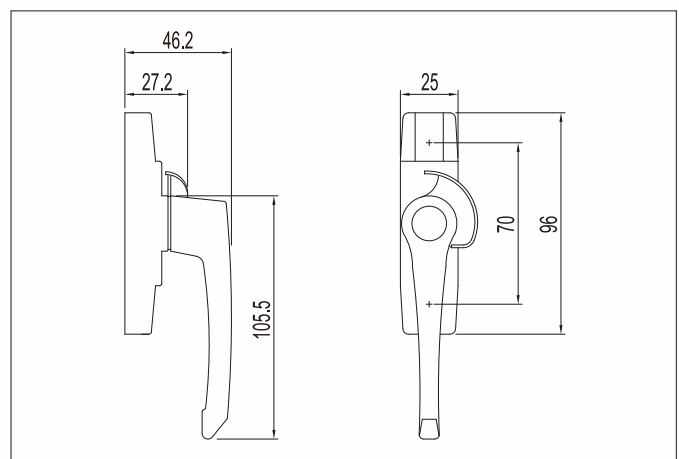
V240



SY102



JY250



橫
拉
門
窗
系
列

JAM-YUAN ENTERPRISES CO., LTD



台灣門窗五金領導品牌

橫拉窗窗鎖組 Sliding Window Handle Set

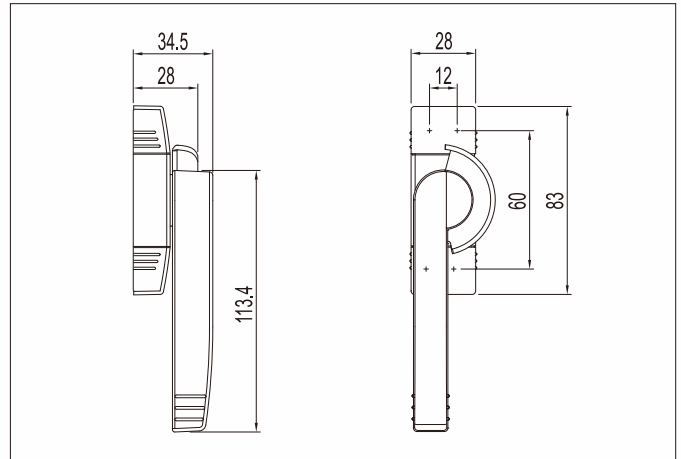
材質ZINC Alloy(Material ZINC Alloy)

橫
拉
門
窗
系
列

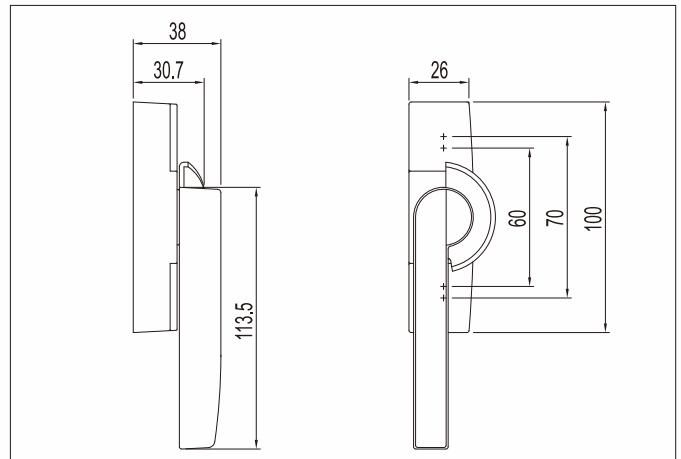
JAM-YUAN ENTERPRISES CO., LTD



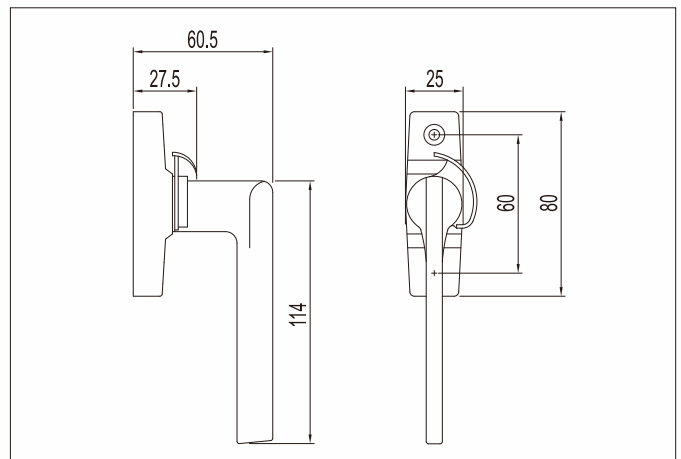
HDM1031



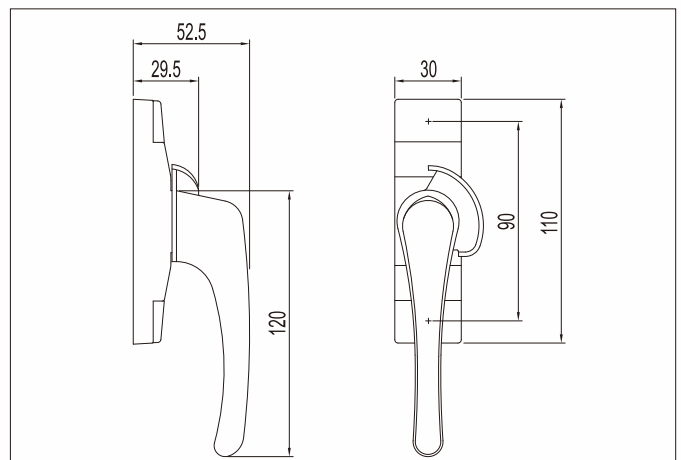
HDM1028



CR2000



J1037



橫拉窗窗鎖組

Sliding Window Handle Set

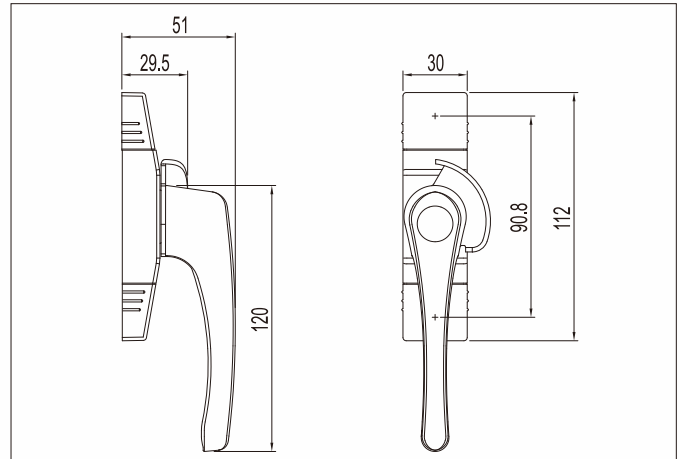
材質ZINC Alloy(Material ZINC Alloy)



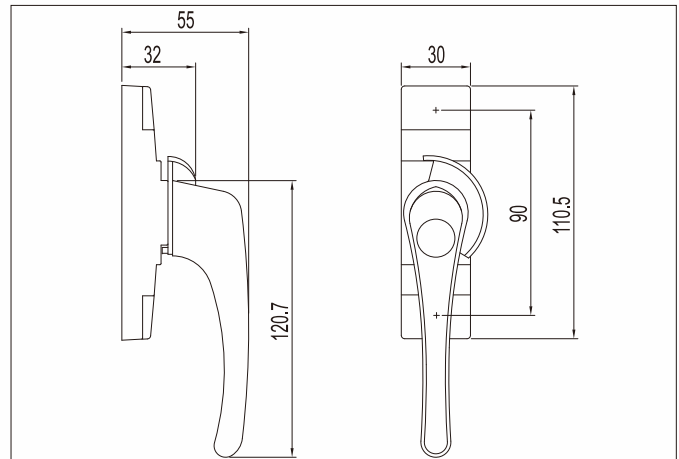
台灣門窗五金領導品牌



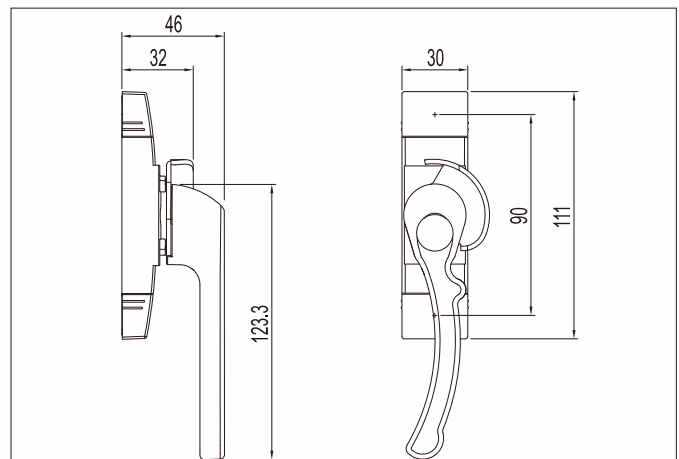
HDM1032



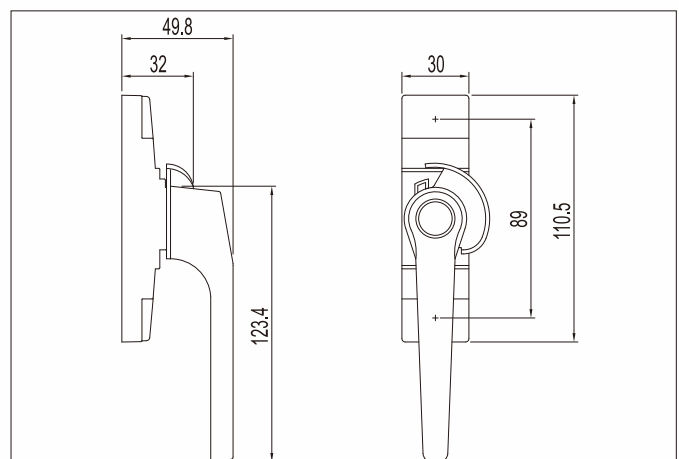
J1233



HDM1024



HDM1015



橫
拉
門
窗
系
列

JAM-YUAN ENTERPRISES CO., LTD



台灣門窗五金領導品牌

橫拉窗窗鎖組 Sliding Window Handle Set

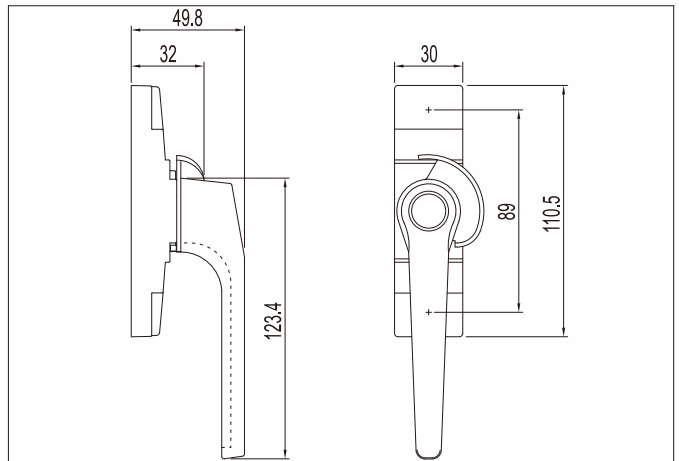
材質ZINC Alloy(Material ZINC Alloy)

橫
拉
門
窗
系
列

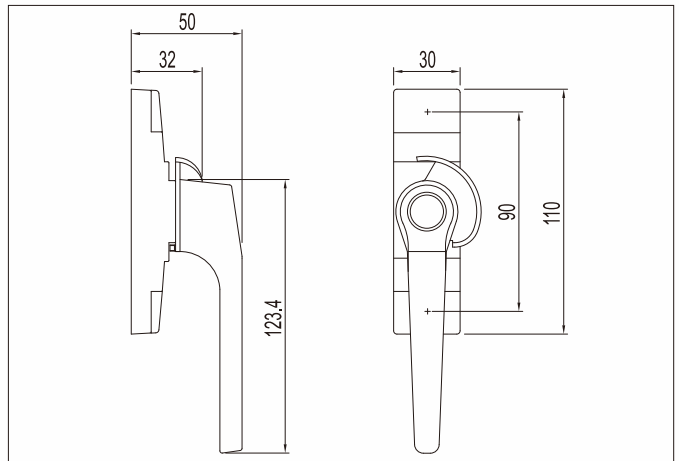
JAM-YUAN ENTERPRISES CO., LTD



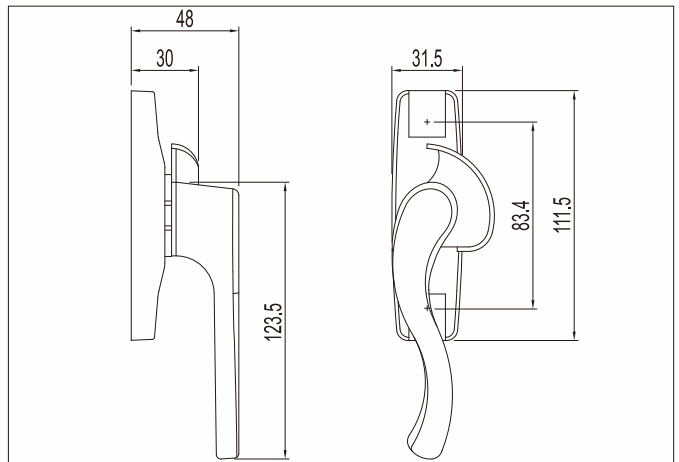
HDM1016V



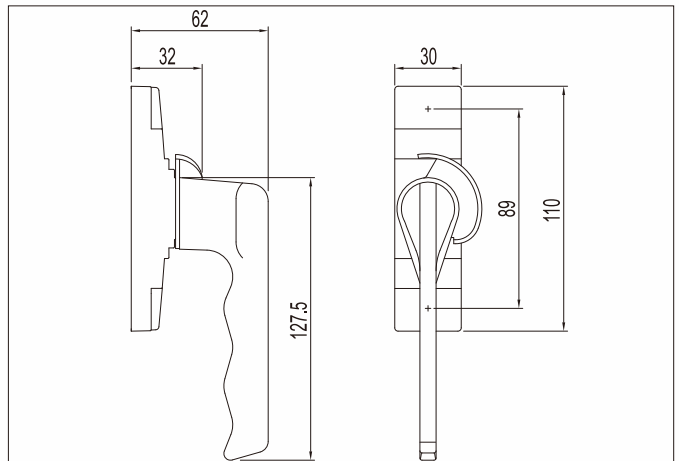
J1026



HDM1013



J1097



橫拉窗窗鎖組

Sliding Window Handle Set

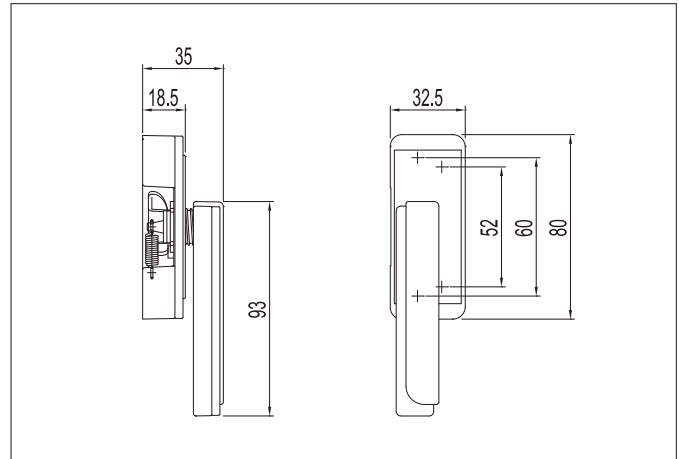
材質ZINC Alloy(Material ZINC Alloy)



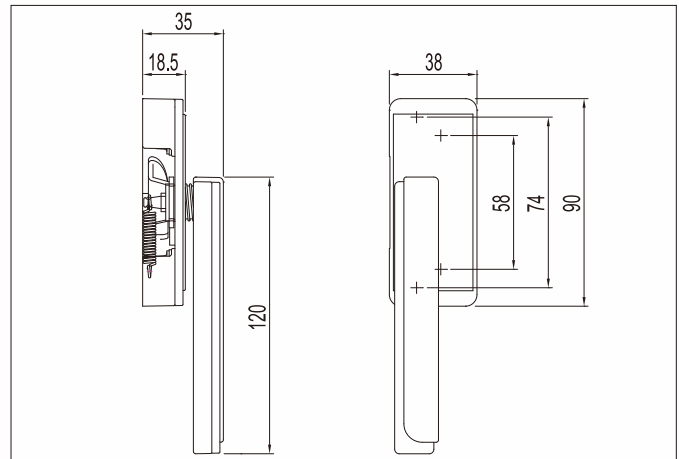
台灣門窗五金領導品牌



HDM1042

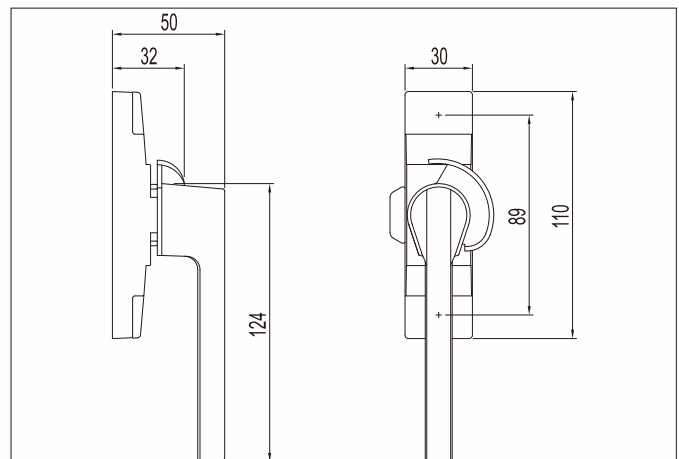


HDM1041



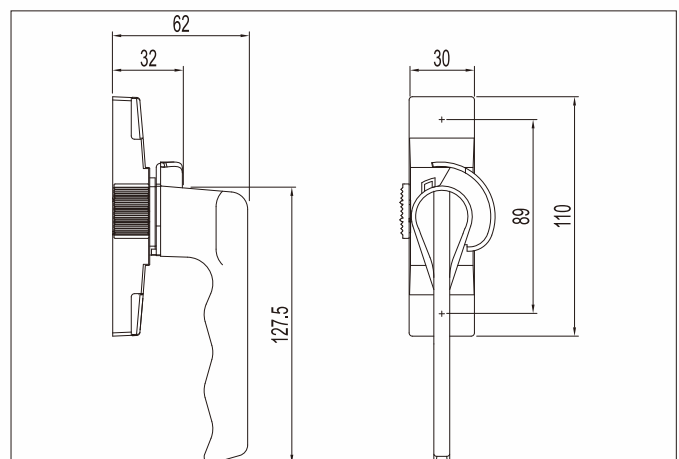
有開關

JT1010



有開關

CH1099



橫
拉
門
窗
系
列

JAM-YUAN ENTERPRISES CO., LTD



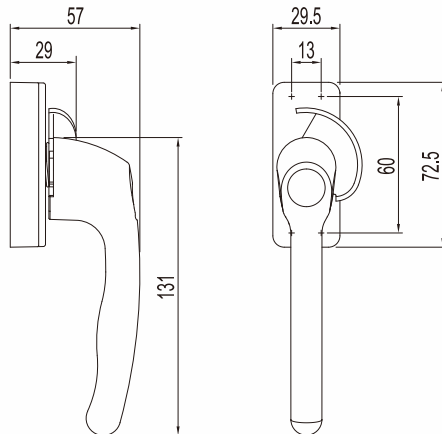
台灣門窗五金領導品牌

橫拉窗窗鎖組 Sliding Window Handle Set

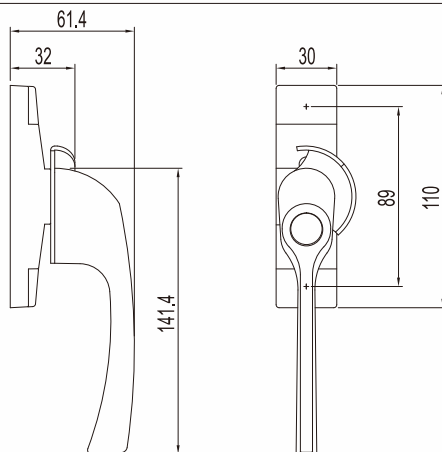
材質ZINC Alloy(Material ZINC Alloy)



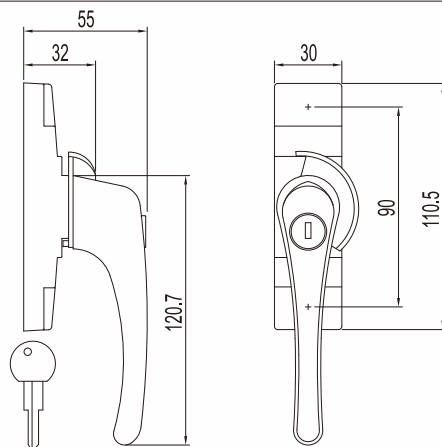
HDM1027



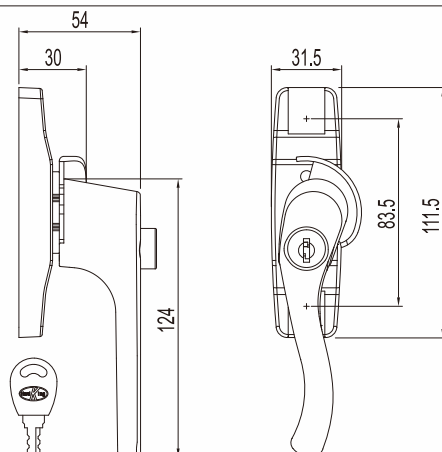
HDM1014



J1233K



HDM1021K



橫
拉
門
窗
系
列

JAM-YUAN ENTERPRISES CO., LTD

橫拉窗窗鎖組

Sliding Window Handle Set

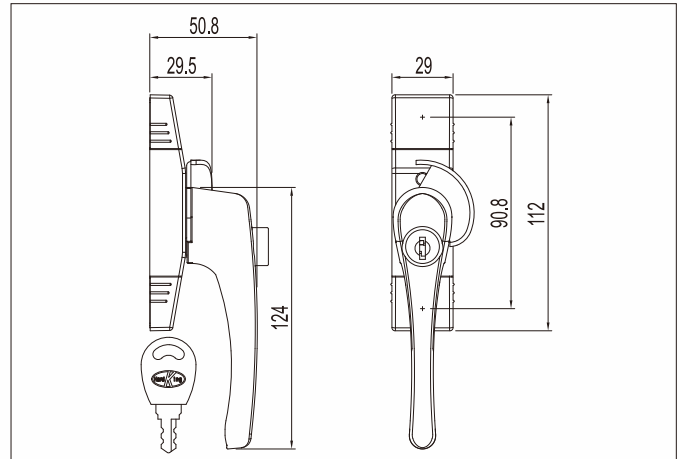
材質ZINC Alloy(Material ZINC Alloy)



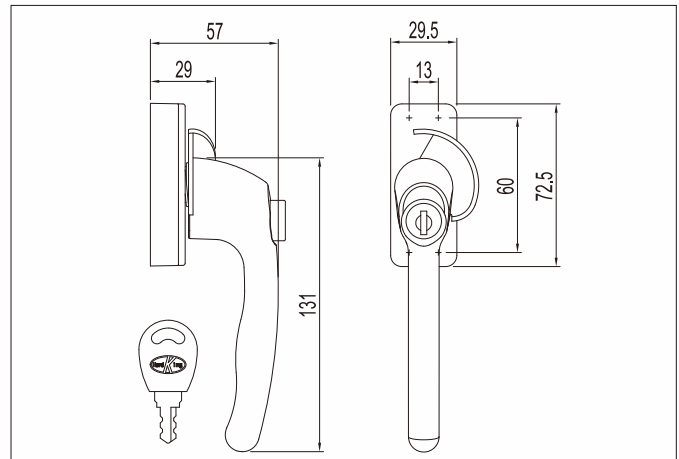
台灣門窗五金領導品牌



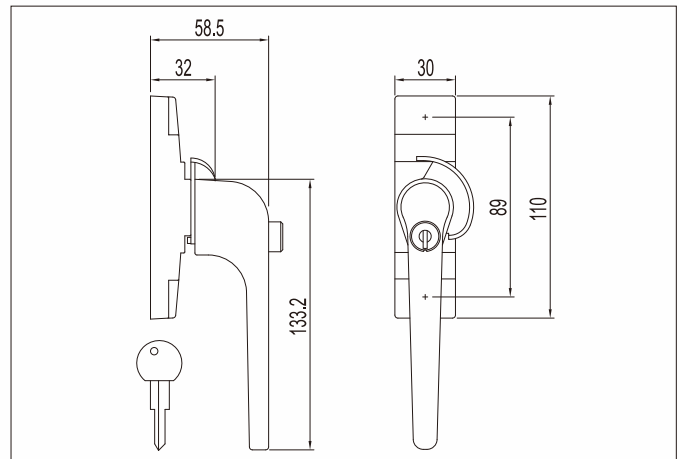
HDM1033K



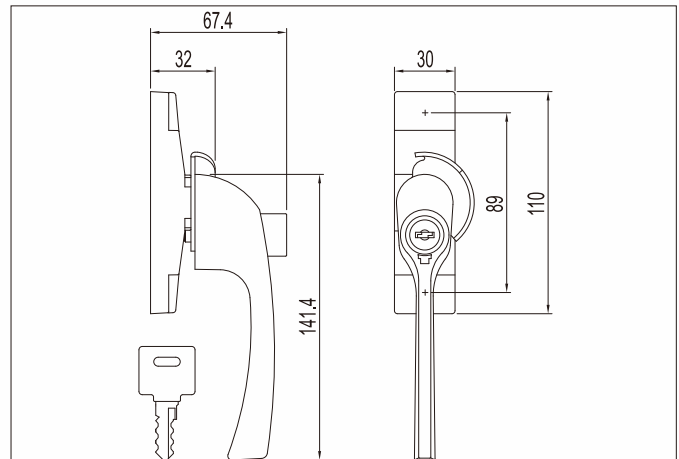
HDM1027K



J1088K



JT1008K



橫
拉
門
窗
系
列

JAM-YUAN ENTERPRISES CO., LTD



台灣門窗五金領導品牌

橫拉窗連動窗鎖組 Sliding Window Structure Handle Set

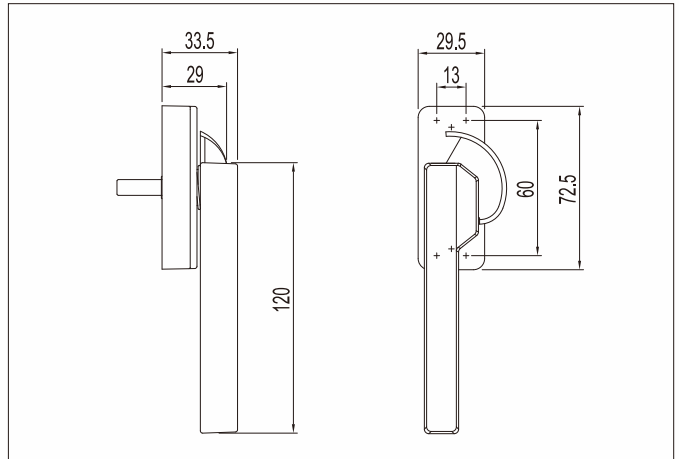
材質ZINC Alloy(Material ZINC Alloy)

橫
拉
門
窗
系
列

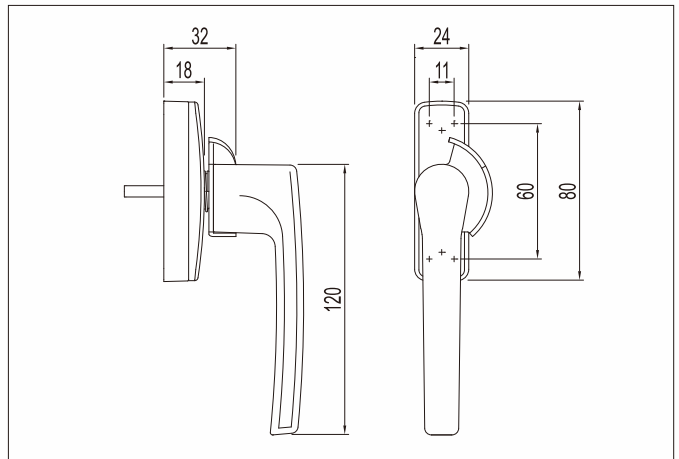
JAM-YUAN ENTERPRISES CO., LTD



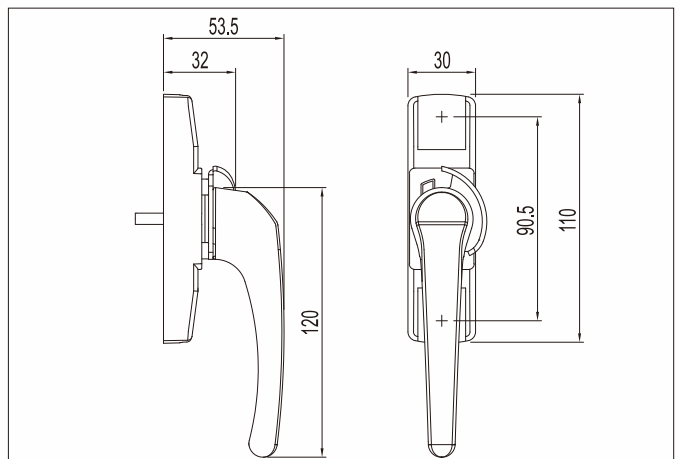
HD1114



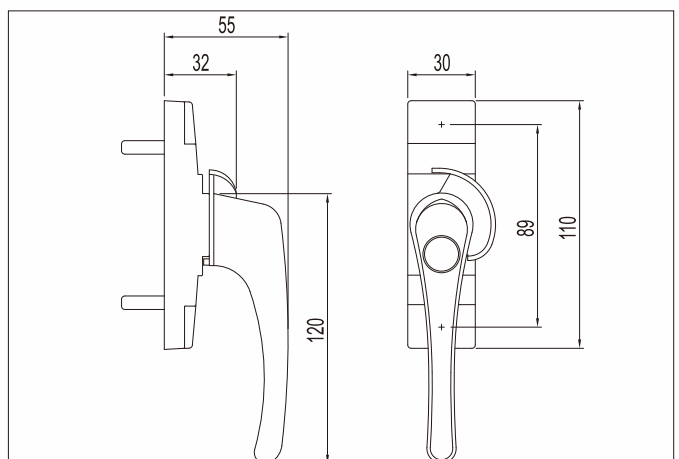
HD1128



HD1125



J1033



橫拉窗連動窗鎖組

Sliding Window Structure Handle Set

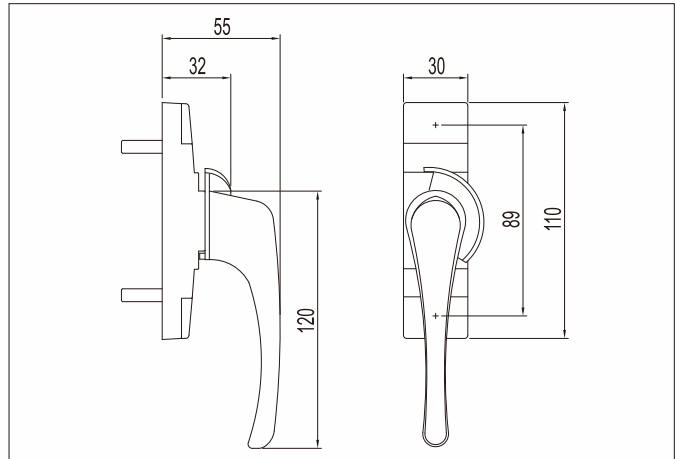
材質ZINC Alloy(Material ZINC Alloy)



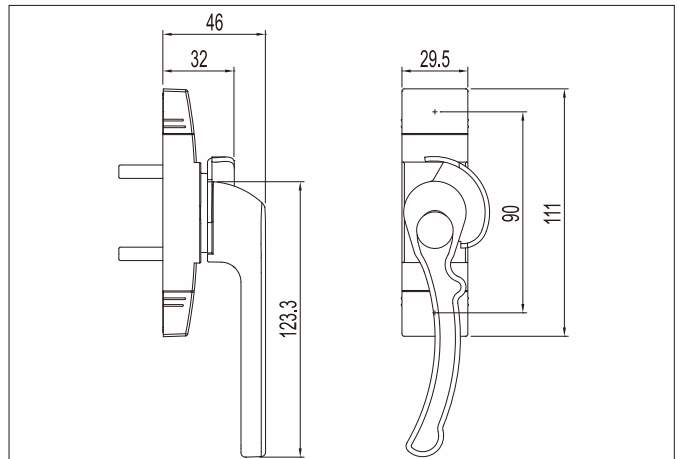
台灣門窗五金領導品牌



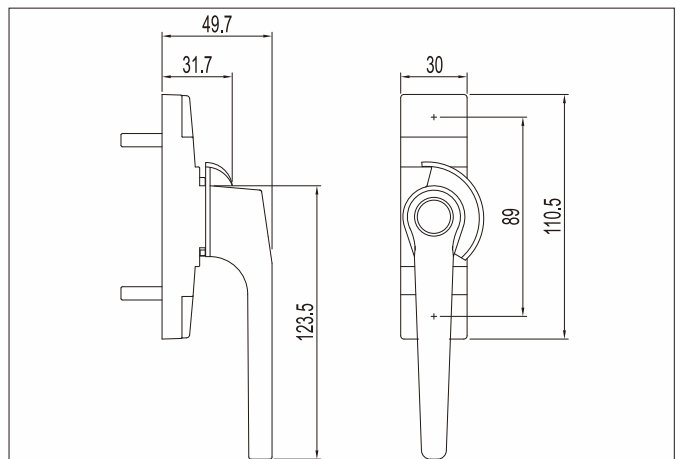
TA1035



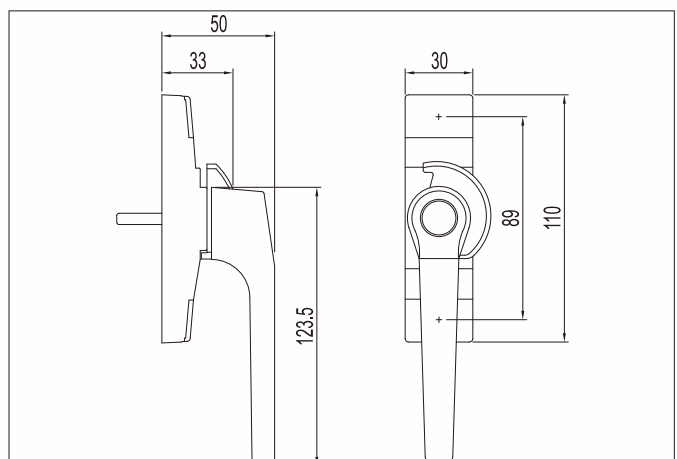
HD1124



J1036



J1046



橫
拉
門
窗
系
列

JAM-YUAN ENTERPRISES CO., LTD



台灣門窗五金領導品牌

橫拉窗連動窗鎖組 Sliding Window Structure Handle Set

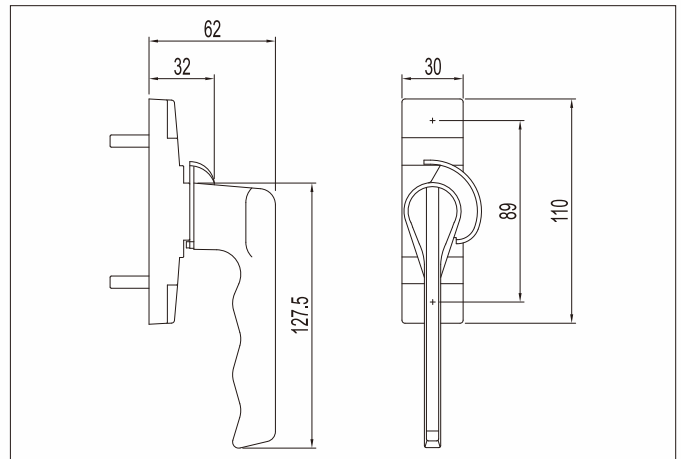
材質ZINC Alloy(Material ZINC Alloy)

橫
拉
門
窗
系
列

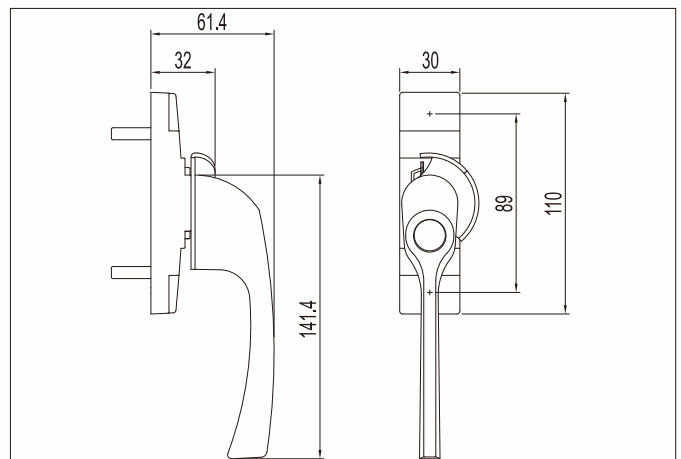
JAM-YUAN ENTERPRISES CO., LTD



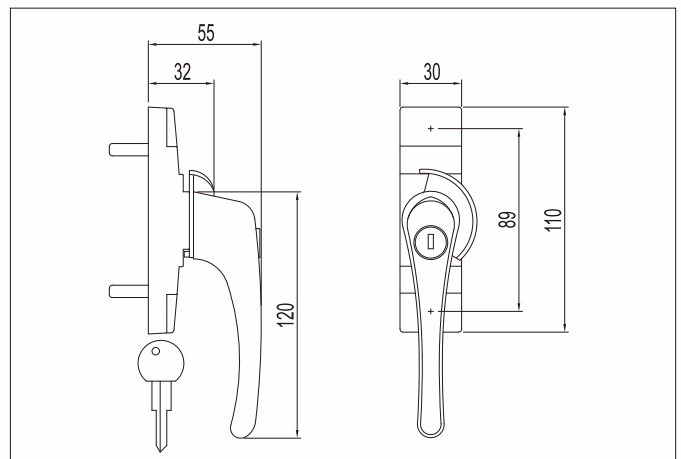
J1096



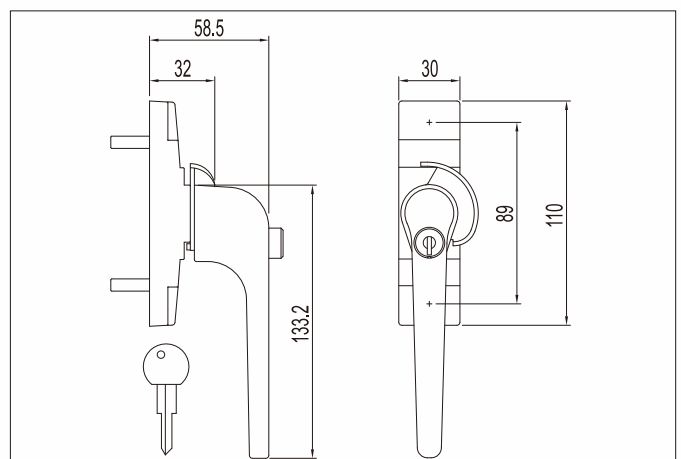
HD1110



J1033K



J1089K



橫拉窗連動窗鎖組

Sliding Window Structure Handle Set

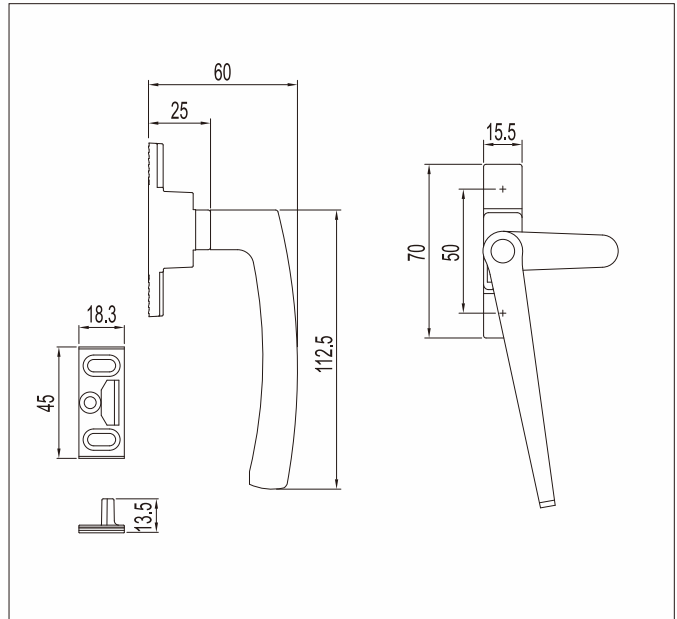
材質ZINC Alloy(Material ZINC Alloy)



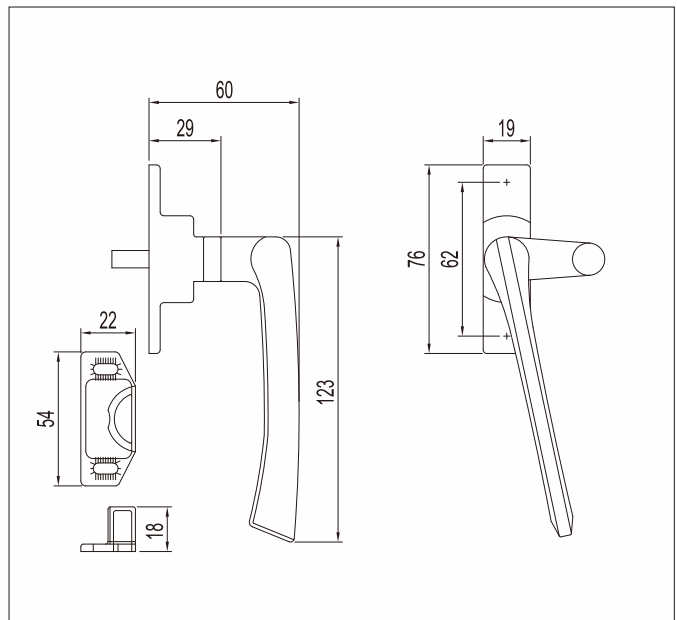
台灣門窗五金領導品牌



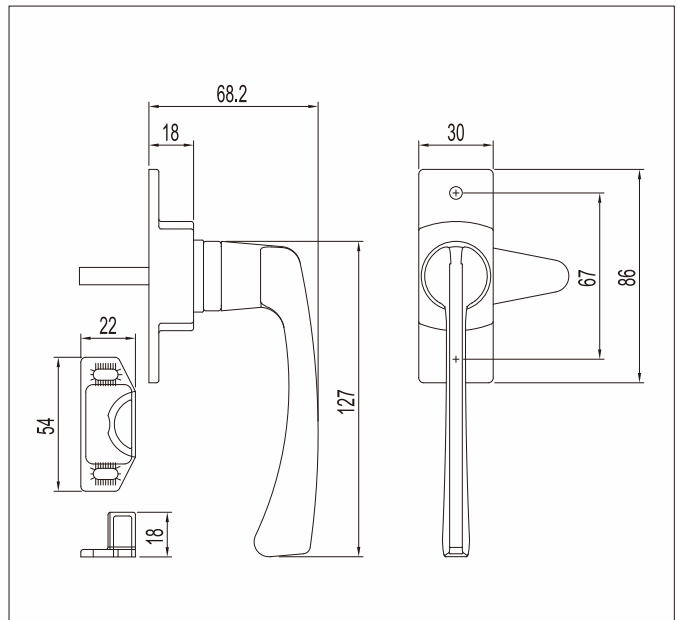
HD1111



JY06



AC130D



橫
拉
門
窗
系
列

JAM-YUAN ENTERPRISES CO., LTD



台灣門窗五金領導品牌

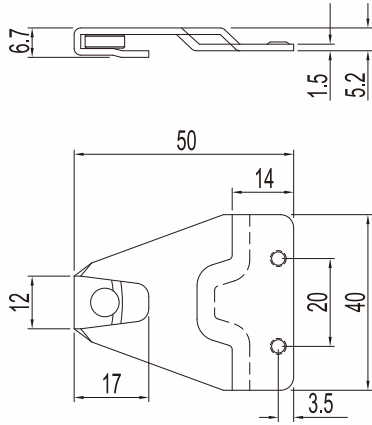
小鉤

Window Latch Hook

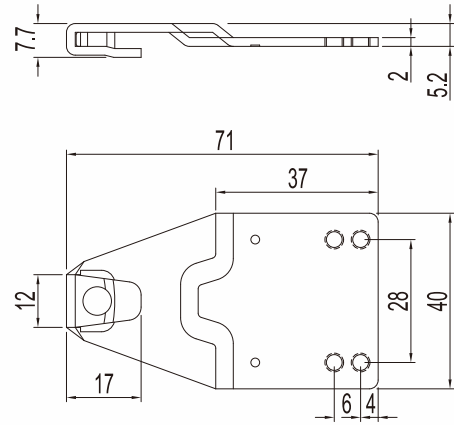
材質SUS304(Material SUS304)

橫
拉
門
窗
系
列

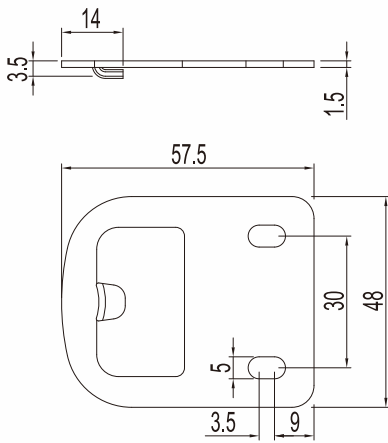
JAM-YUAN ENTERPRISES CO., LTD



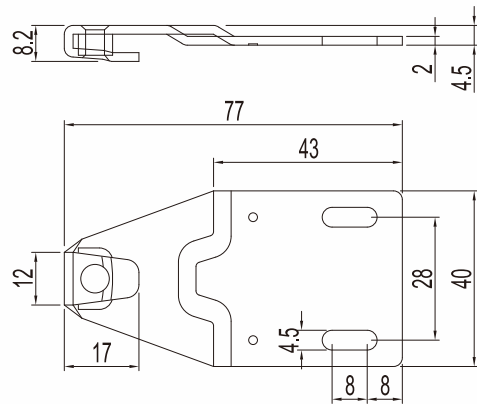
TH836-3B



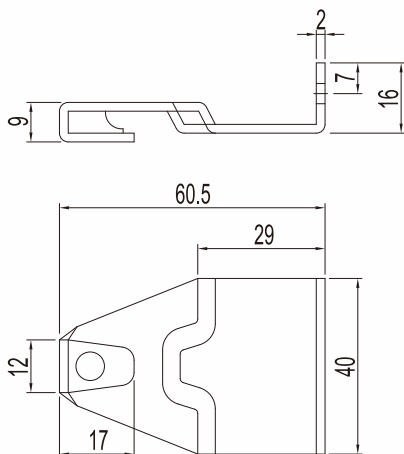
M1274-3



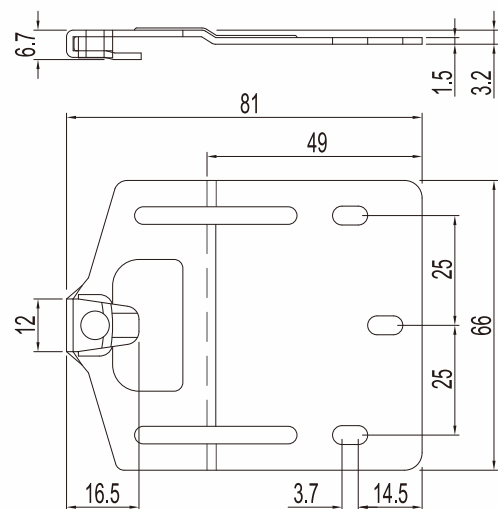
C8183-3A



M1047



ES104-5B



PL128N-3

開口限制器 Sliding Window Stopper



台灣門窗五金領導品牌

Test Report
Test Report
Test Report

材料工程實驗室-台北

試驗報告

報告號碼: HV-11-01397X
頁數: 1 OF 3
日期: 100年03月18日

正原企業股份有限公司
320 桃園縣楊梅市高山聖高路 563 巷 1 號

我們依照客戶的要求，根據客戶提供的產品敘述如下：
產品敘述：橫拉窗窗棧-開閉式

我們依照客戶的要求，根據客戶送交之樣品進行試驗結果如下：
委託試驗項目：(依照客戶提供之測試規格進行試驗，詳細內容請參閱附頁。) 壓力試驗

試驗結果：—如附頁所示—

依件日期：100年03月17日
設施日期：100年03月17日

Signed for and on behalf of
SGS Taiwan Ltd.

張溫貞
經理

材料工程實驗室-台北

試驗報告

報告號碼: HV-11-01397X
頁數: 2 OF 3
日期: 100年03月18日

試驗儀器：

名稱	廠牌	型號
萬能試驗機	INSTRON	5569

實驗環境條件：
環境溫度：23±2℃
相對濕度：50±5%RH

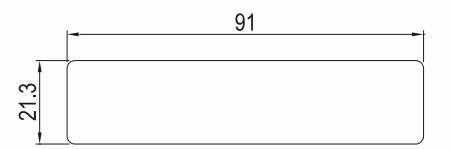
試驗方法：
將橫拉窗窗棧安裝於試驗機上(如試驗照片所示)，以速度 500mm/min 施加壓力，紀錄最大破壞荷重(kgf)

試驗結果：

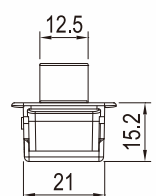
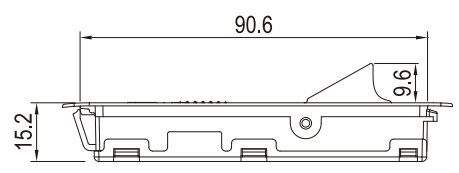
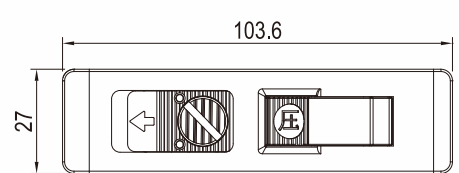
樣品 1:	125 kgf
樣品 2:	138 kgf
樣品 3:	144 kgf

橫拉門窗系列

JAM-YUAN ENTERPRISES CO., LTD



沖孔裝配大小(鋁料T=1.0)



AR5416K



台灣門窗五金領導品牌

引手

Flush Handle

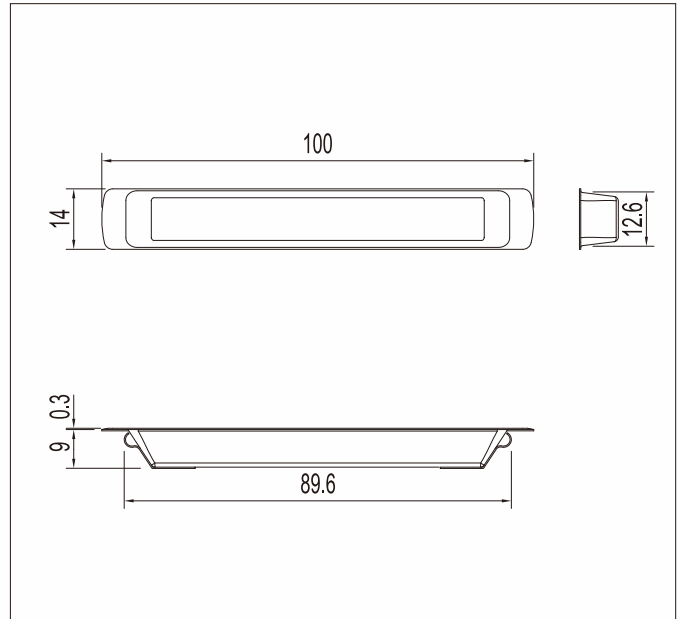
材質SUS304(Material SUS304)

橫
拉
門
窗
系
列

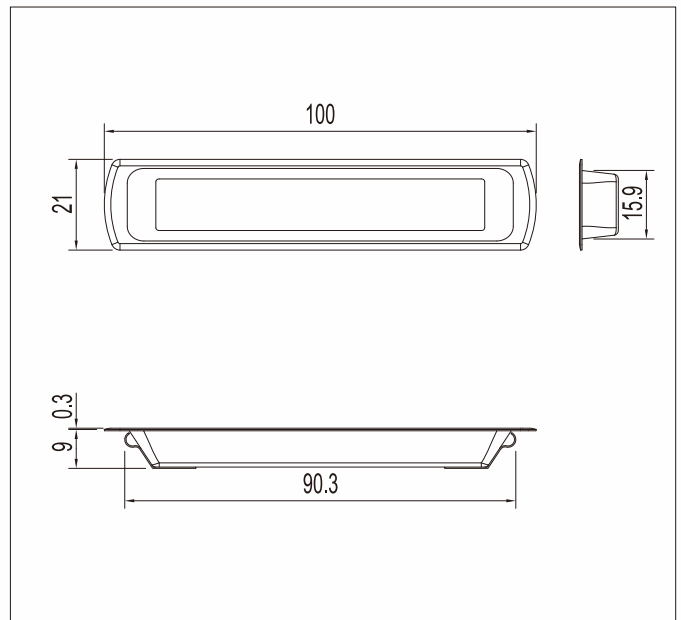
JAM-YUAN ENTERPRISES CO., LTD



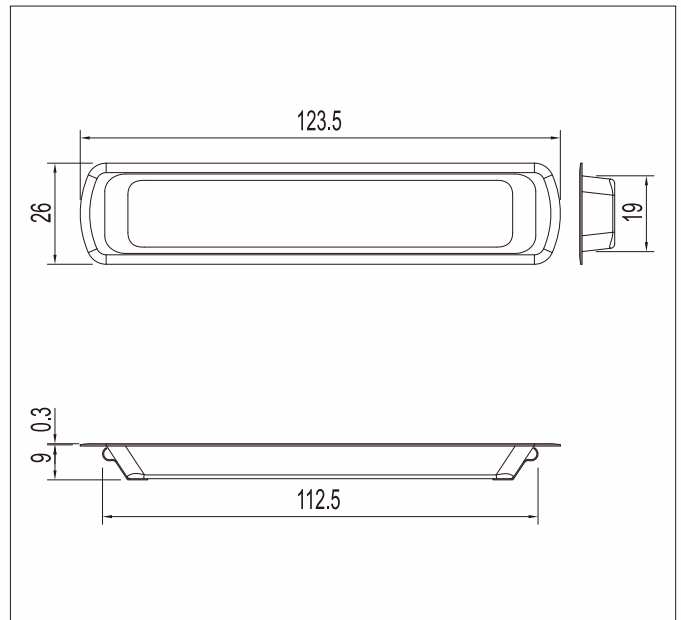
CS137



PL136N



PH5804



引手 Flush Handle

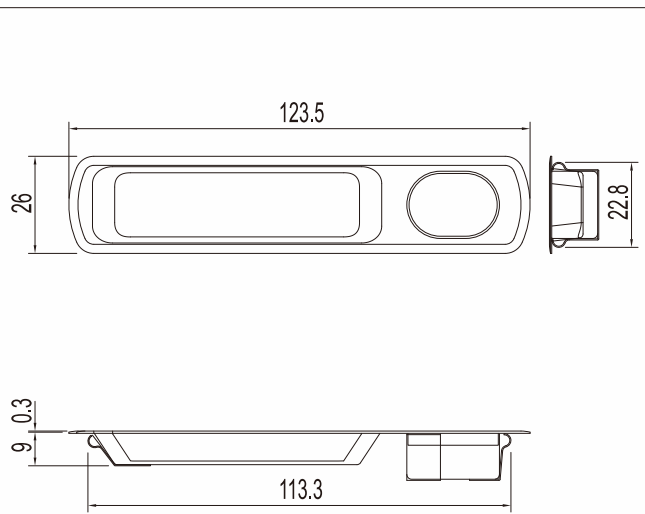
材質SUS304(Material SUS304)



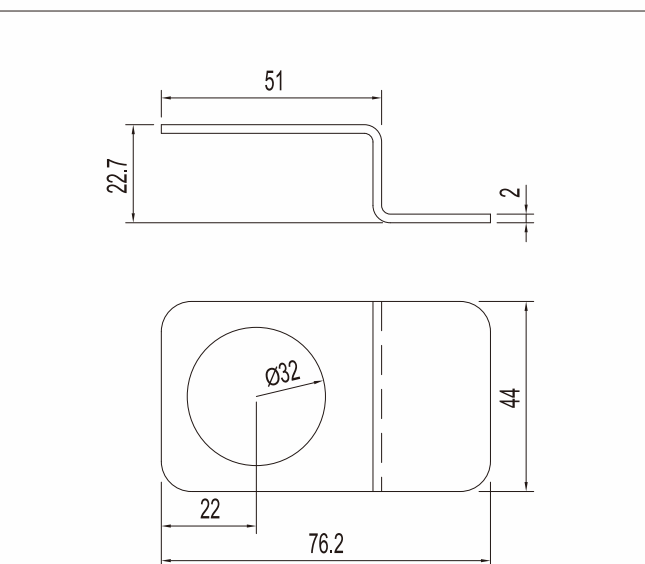
台灣門窗五金領導品牌



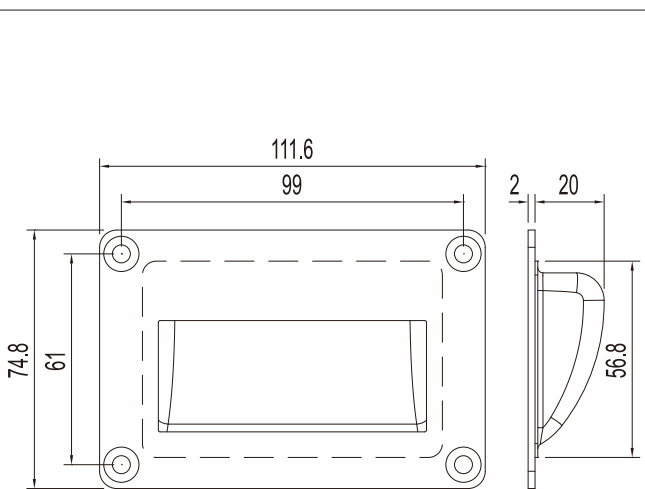
PH5806



DH5302



LH5701



橫
拉
門
窗
系
列

JAM-YUAN ENTERPRISES CO., LTD



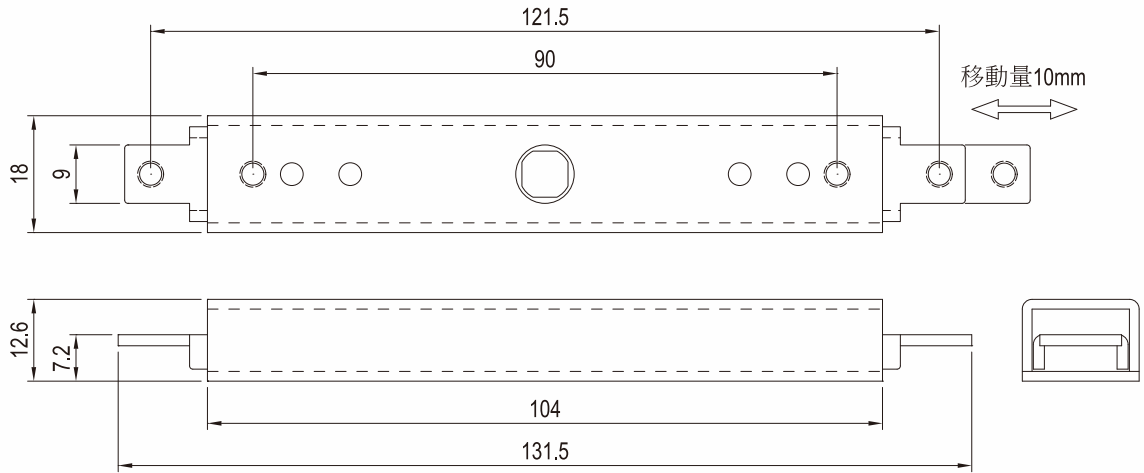
台灣門窗五金領導品牌

橫拉窗連動機構組

Structured Sliding Window Mechanism Set

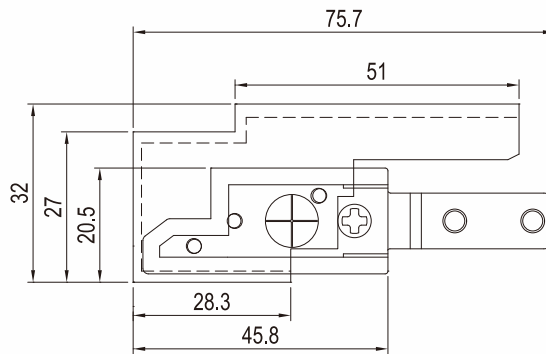
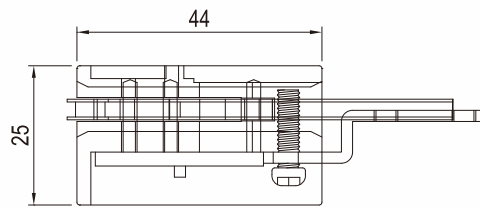
橫
拉
門
窗
系
列

JAM-YUAN ENTERPRISES CO., LTD

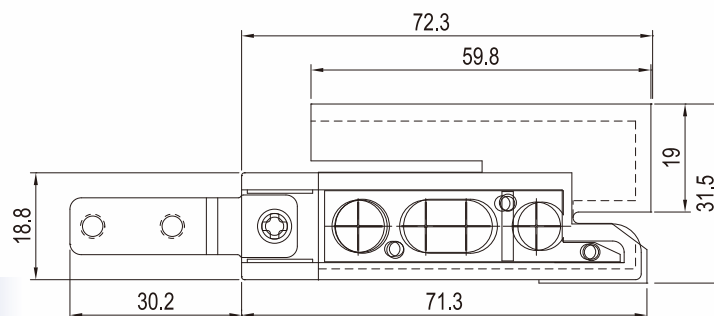
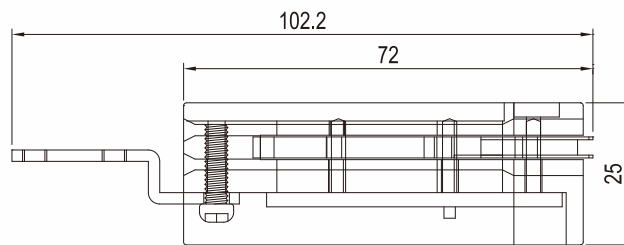


開啟180度時，行程為20mm
開啟 90度時，行程為10mm

J16



MV19



MV21

橫拉窗隱藏式把手

Hidden Sliding Window Handle

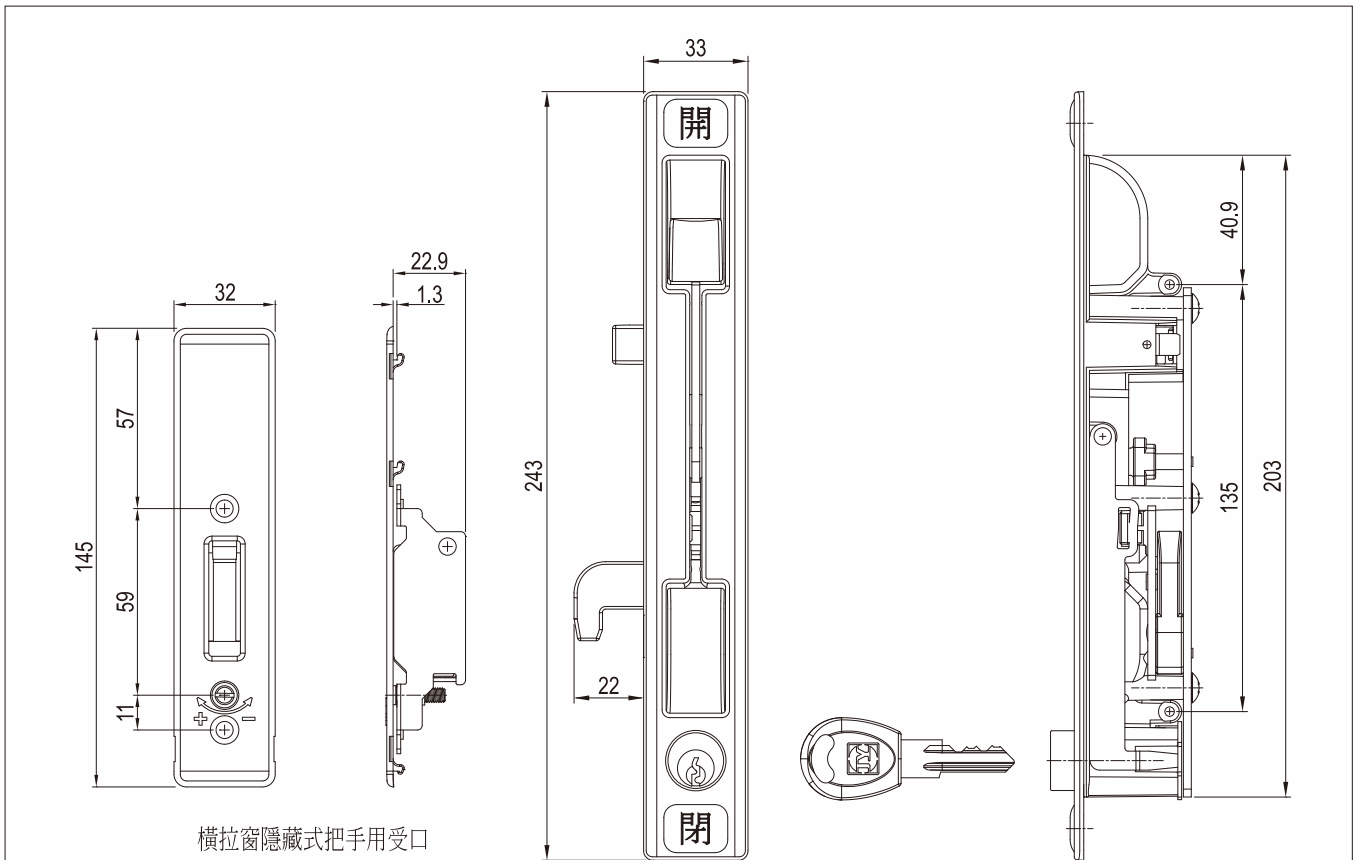
材質ZINC Alloy(Material ZINC Alloy)



台灣門窗五金領導品牌



橫
拉
門
窗
系
列



AU1700

JAM-YUAN ENTERPRISES CO., LTD